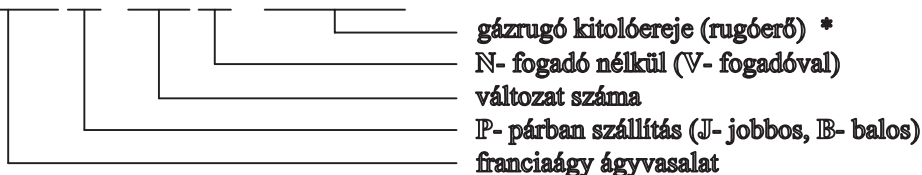


# GÁZRUGÓS ÁGYVASALAT

## FRANCIAÁGYHOZ

Termék az ágyneműtartós franciaágyba beépítve a matrac és matractartó hosszirányú megbízható és könnyű felnyitására szolgál.

Rendelési példa: F A V P - 0 1 N - 1 0 0 0 N



A gázrugós ágyvasalat javasolt rugóereje a matrac és matractartó együttes tömegének ismeretében: (2200 mm hosszúságú matrac esetében a rugóerő 10 % - kal nagyobb)

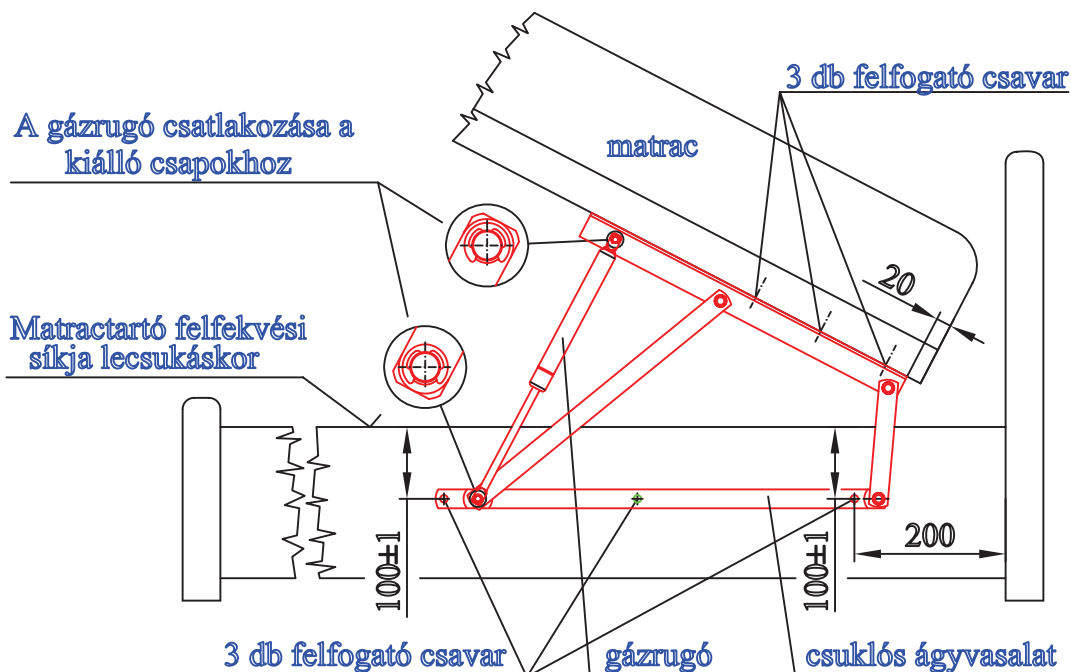
Matrac + matractartó tömege (kg)	35	40	45	50	55	60	65	70
* Rugóerő (N)	700	800	900	1000	1100	1200	1300	1400

### Beépítési javaslat

Az ágyvasalatot a franciaágyhoz, illetve a matractartóhoz az alábbi ábrán megadott beépítési méretekkel javasoljuk felszerelni.

Gázrugót a már felszerelt vasalathoz mindig az ábrának megfelelően kell beépíteni.

A gázrugós ágyvasalattal a javasolt beszerelést követően a franciaágy felsőrészének felnyitása, ill. lecsukása azonos mozdulattal történik mint a hagyományos (un. húzórugós) megoldásnál.



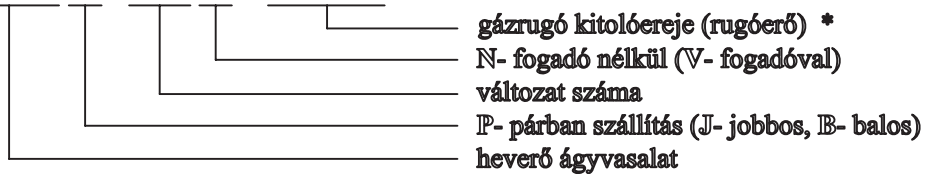
Gázrugós ágyvasalat (jobbos) beépítési ábra  
(balos kivitel az ábrázolt tükörképe)

# GÁZRUGÓS ÁGYVASALAT

## HEVERŐHÖZ

Termék az ágyneműtartós heverőbe beépítve a matrac és matractartó keresztirányú megbízható és könnyű felnyitására szolgál.

Rendelési példa: H A V P - O 1 N - 4 0 0 N



A gázrugós ágyvasalat javasolt rugóereje a matrac és matractartó együttes tömegének ismeretében:

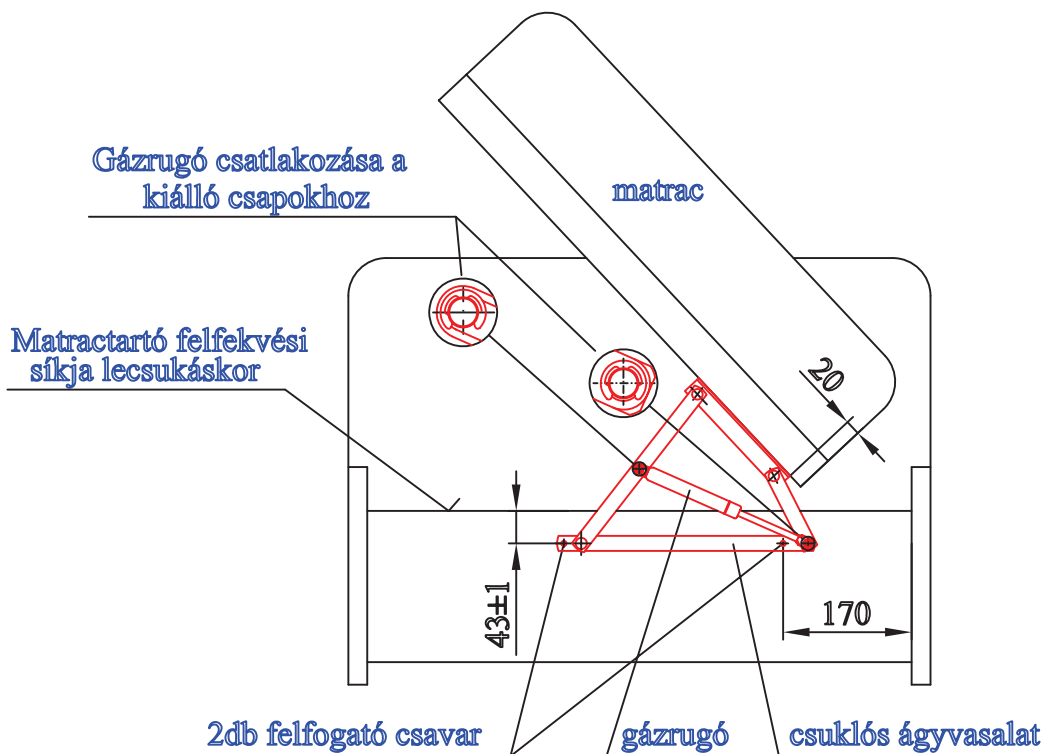
Matrac + matractartó tömege (kg)	20	25	30	35	40
* Rugóerő (N)	400	500	600	700	800

### Beépítési javaslat

Az ágyvasalatot a heverőhöz, illetve a matractartóhoz az alábbi ábrán megadott beépítési méretekkel javasoljuk felszerelni.

Gázrugót a már felszerelt vasalathoz mindig az ábrának megfelelően kell beépíteni.

A gázrugós ágyvasalattal a javasolt beszerelést követően a heverő felső részének felnyitása, ill. lecsukása azonos mozdulattal történik mint a hagyományos (un. húzórugós) megoldásnál.



Gázrugós ágyvasalat (jobbos) beépítési ábra  
(balos kivitel az ábrázolt tükörképe)